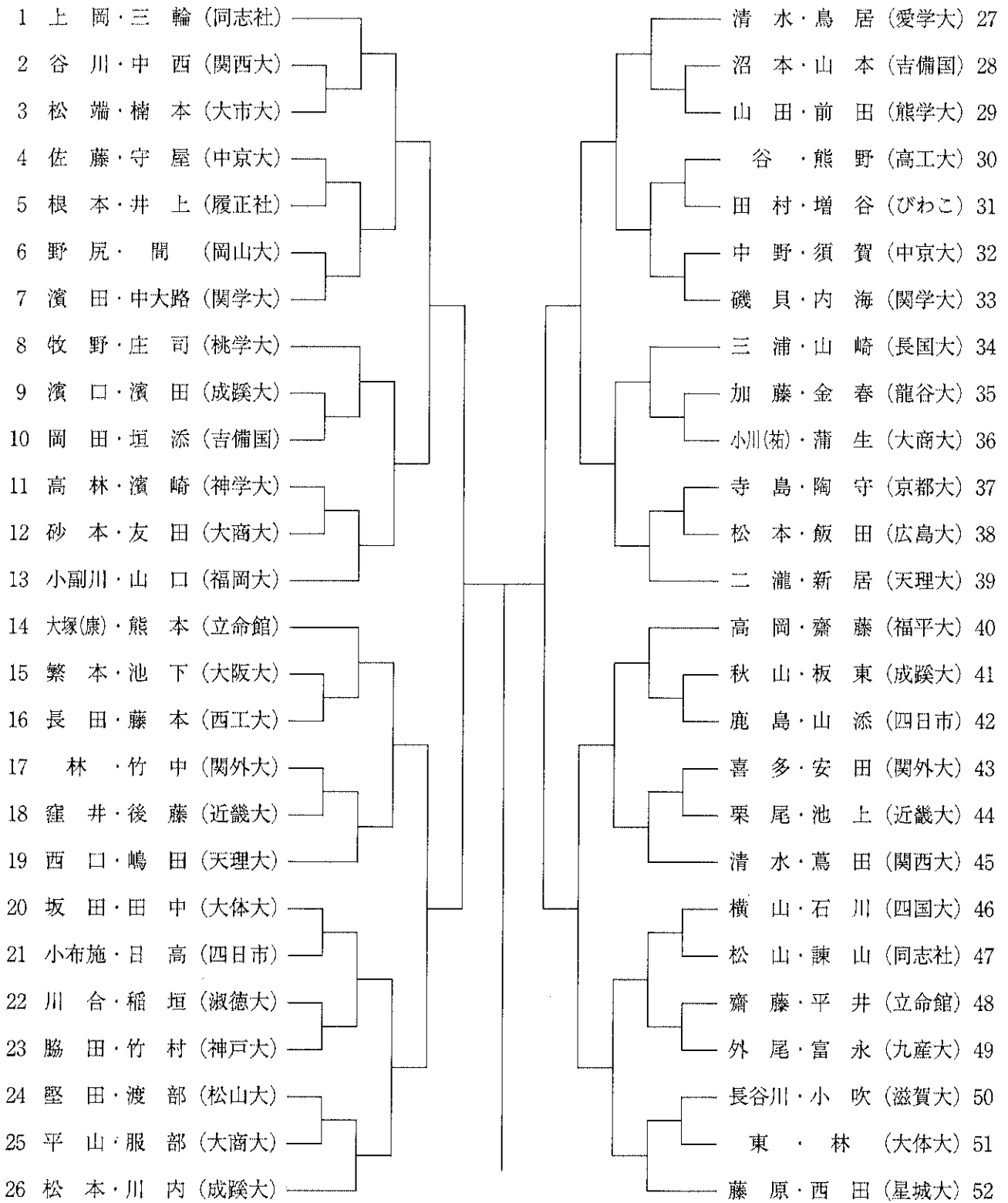


選手権 男子の部 No.1

西日本学生ソフトテニス選手権大会

令和元年7月7日・8日

鳥取市コカ・コーラボトラーズジャパンスポーツパーク



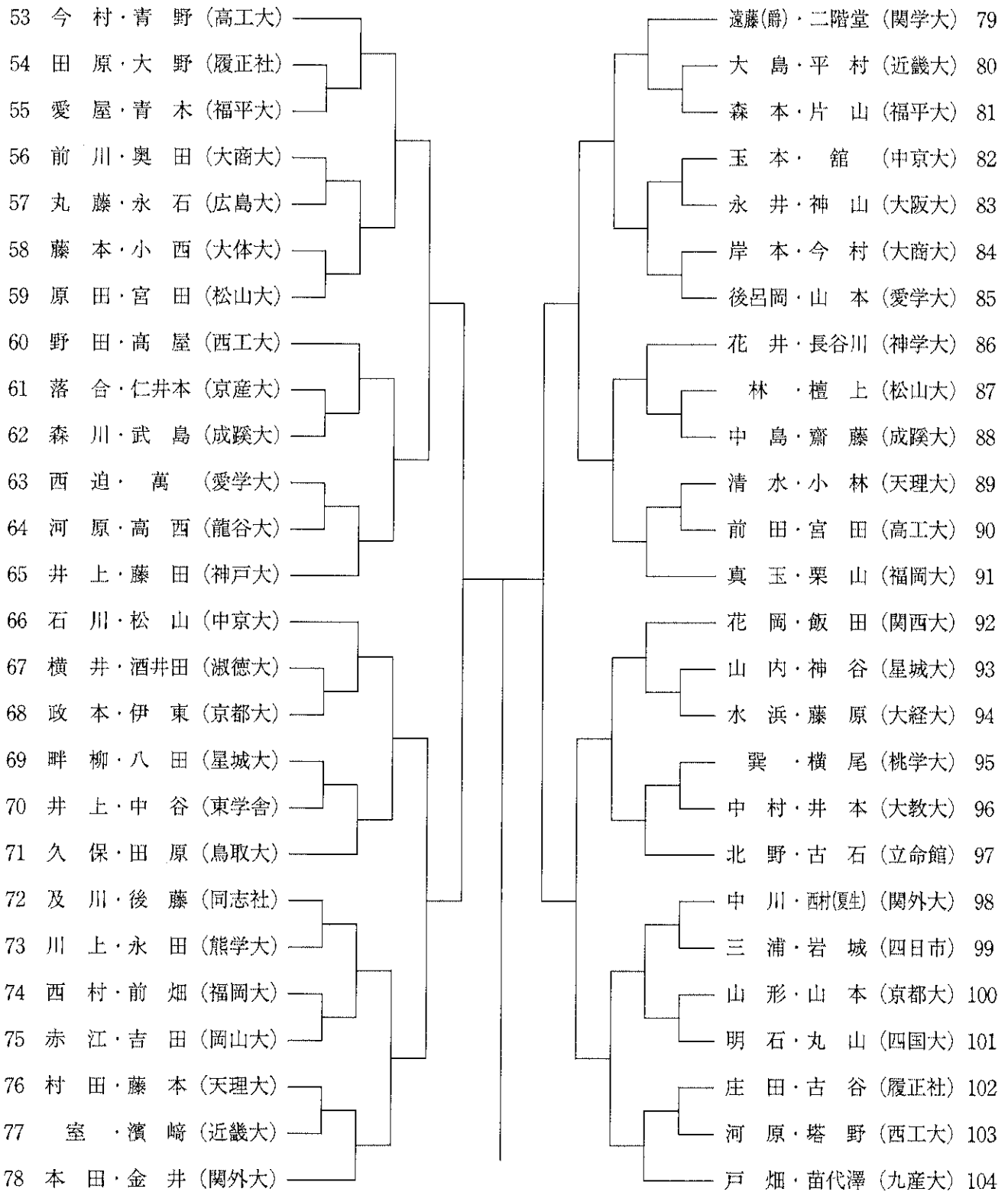
{ }

選手権 男子の部 No.2

西日本学生ソフトテニス選手権大会

令和元年7月7日・8日

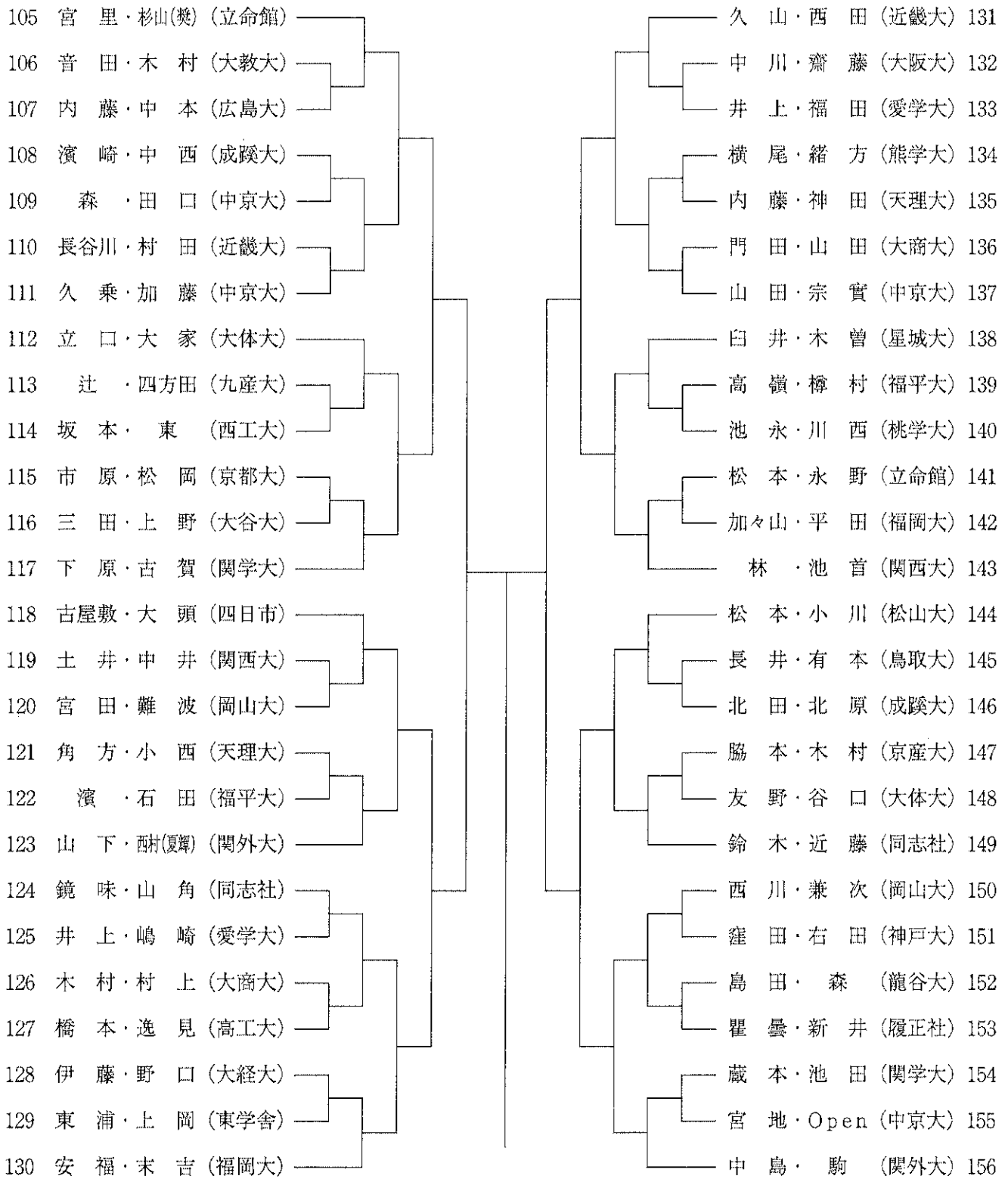
鳥取市コカ・コーラボトラーズジャパンスポーツパーク



{ }

選手権男子の部 No.3

西日本学生ソフトテニス選手権大会
令和元年7月7日・8日
鳥取市コカ・コーラボトラーズジャパンスポーツパーク



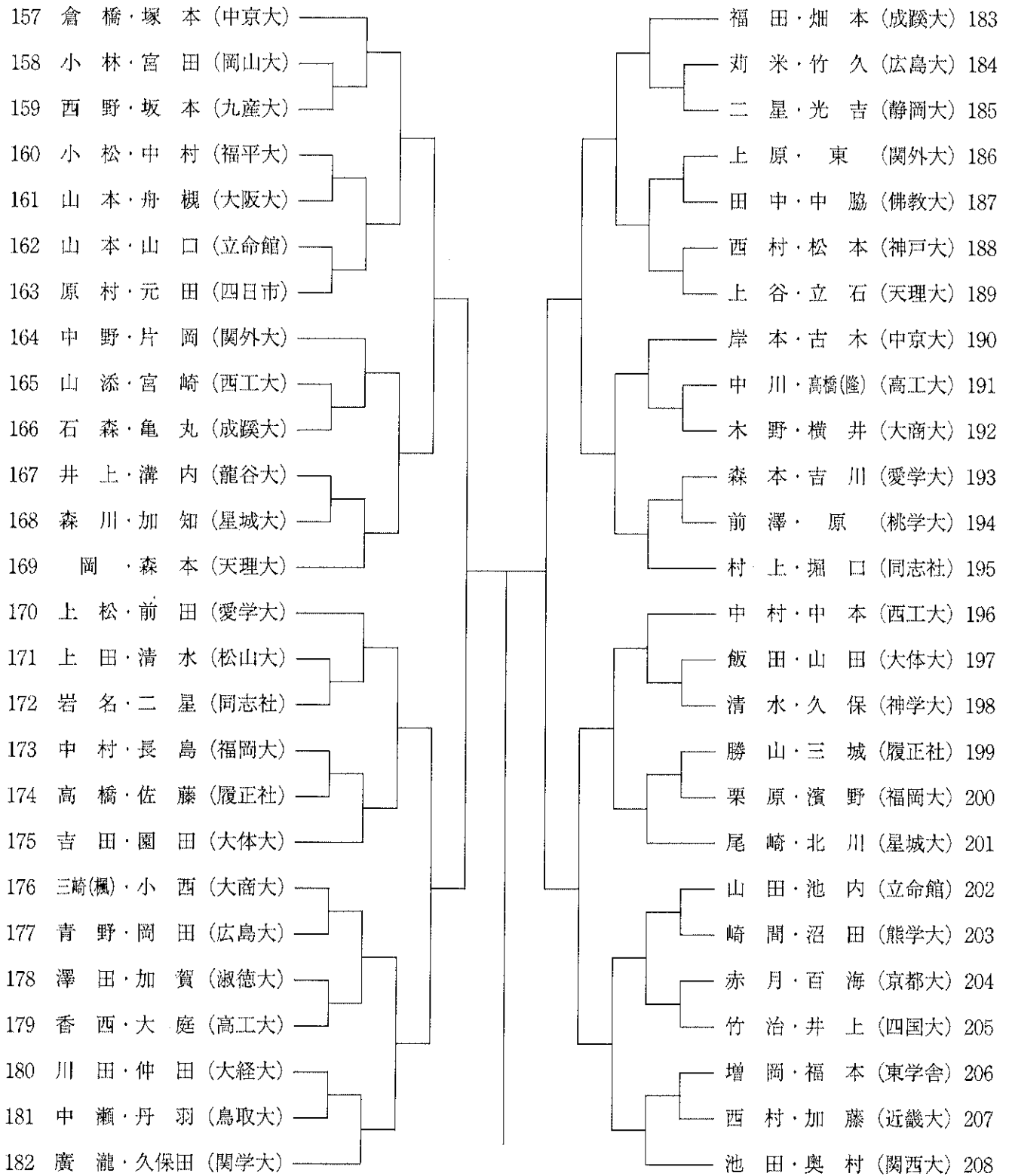
{ }

選手権男子の部 No.4

西日本学生ソフトテニス選手権大会

令和元年7月7日・8日

鳥取市コカ・コーラボトラーズジャパンスポーツパーク



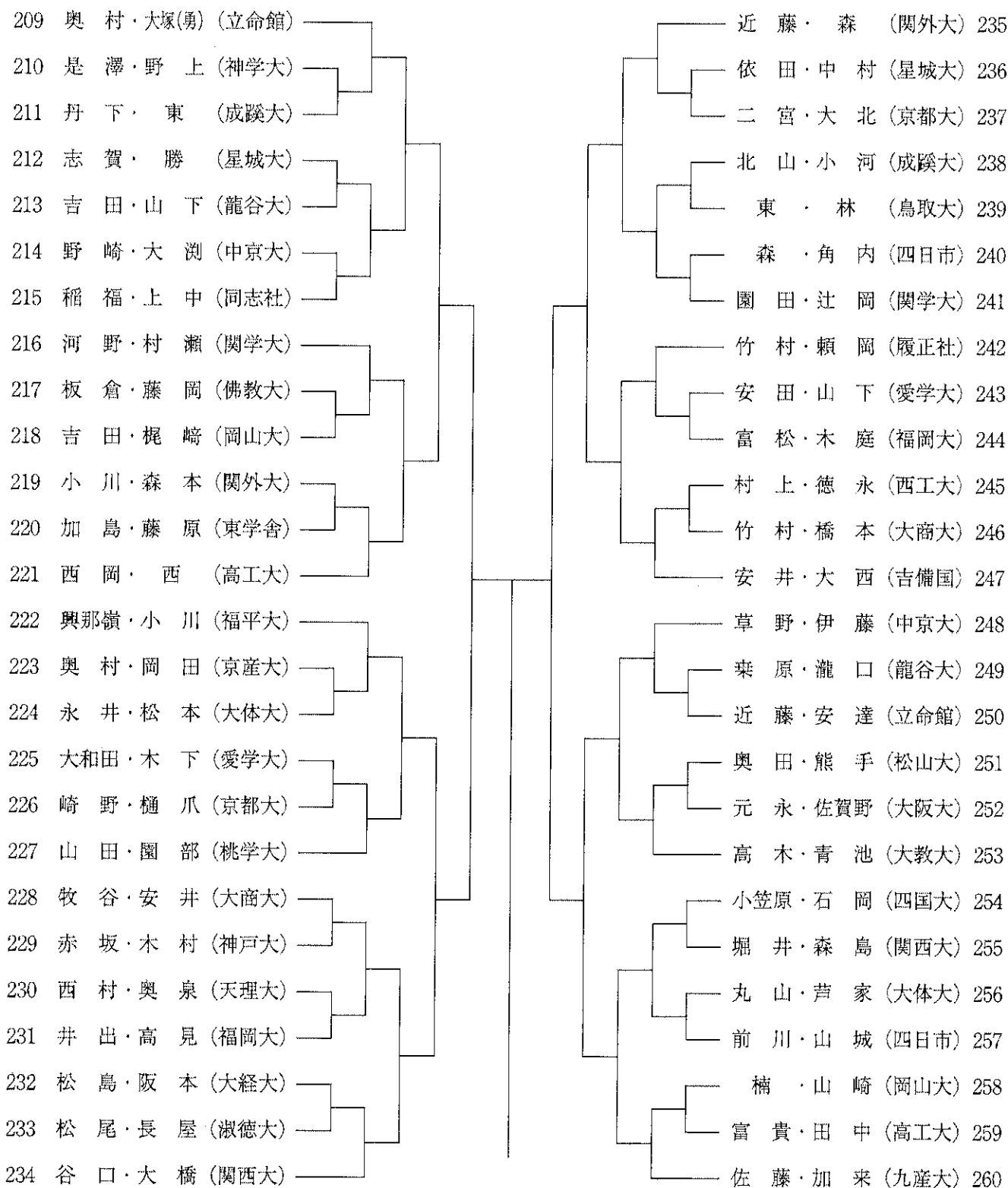
{ }

選手権男子の部 No.5

西日本学生ソフトテニス選手権大会

令和元年7月7日・8日

鳥取市コカ・コーラボトラーズジャパンスポーツパーク



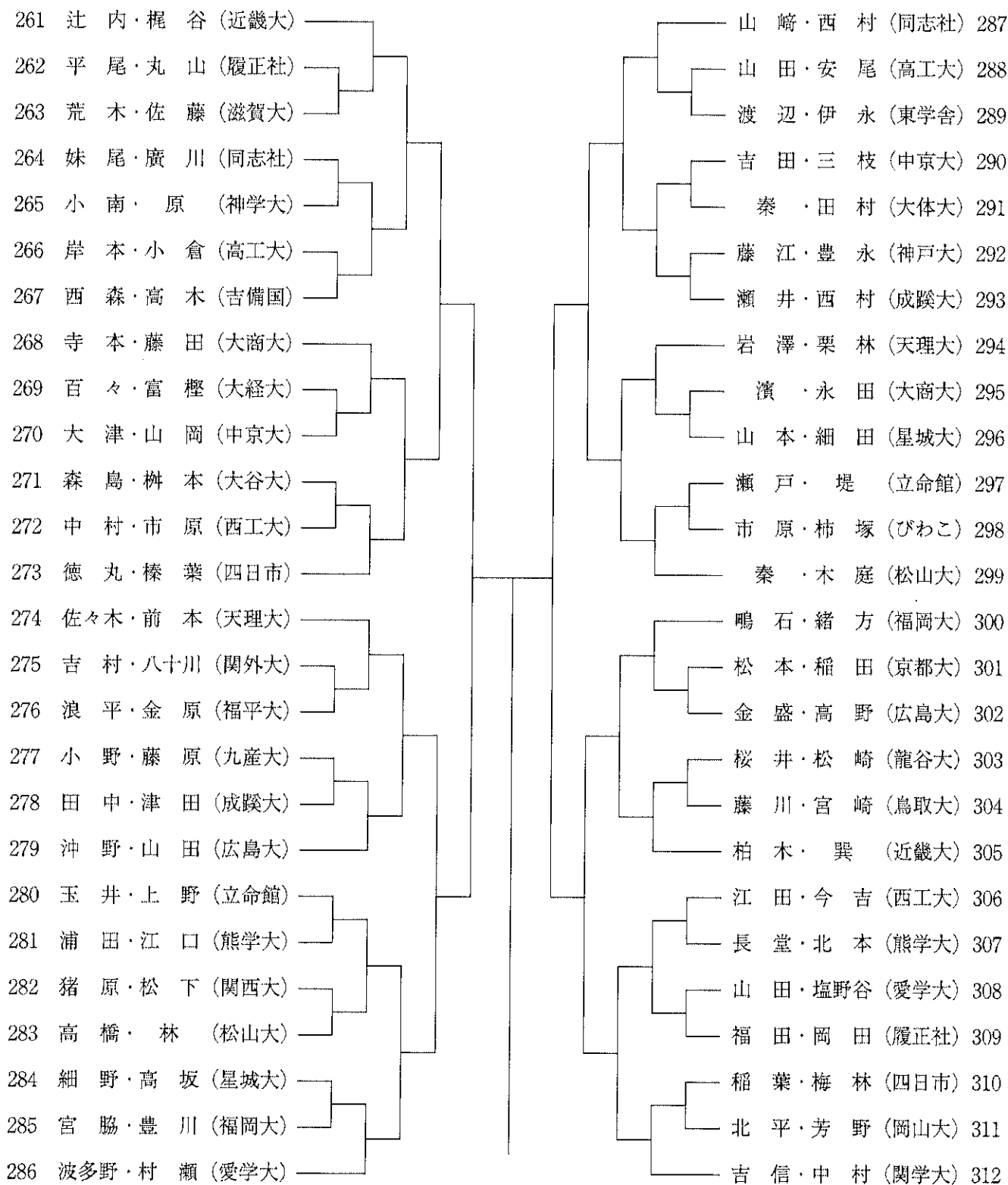
{ }

選手権 男子の部 No.6

西日本学生ソフトテニス選手権大会

令和元年7月7日・8日

鳥取市コカ・コーラボトラーズジャパンスポーツパーク



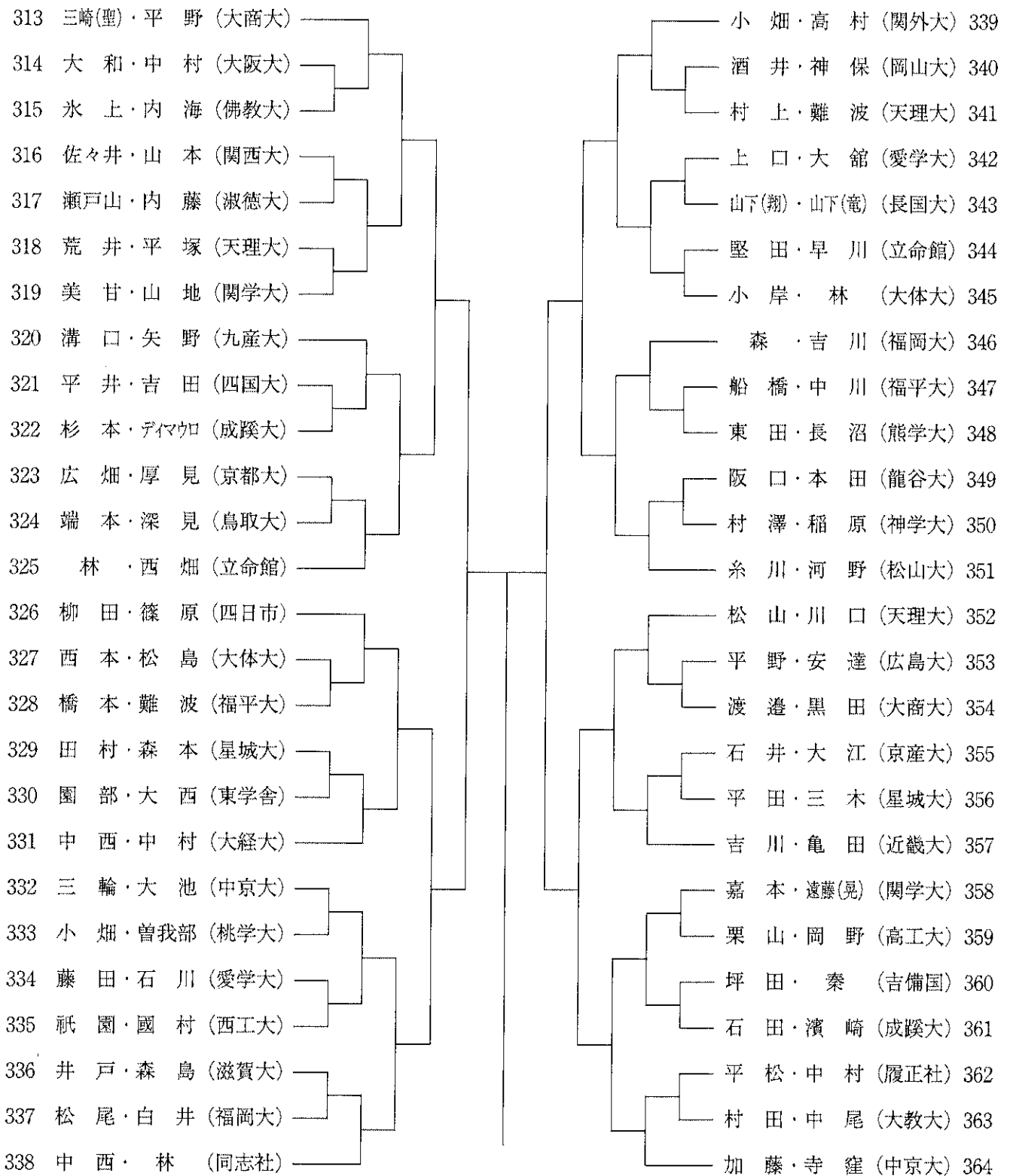
[]

選手権 男子の部 No.7

西日本学生ソフトテニス選手権大会

令和元年7月7日・8日

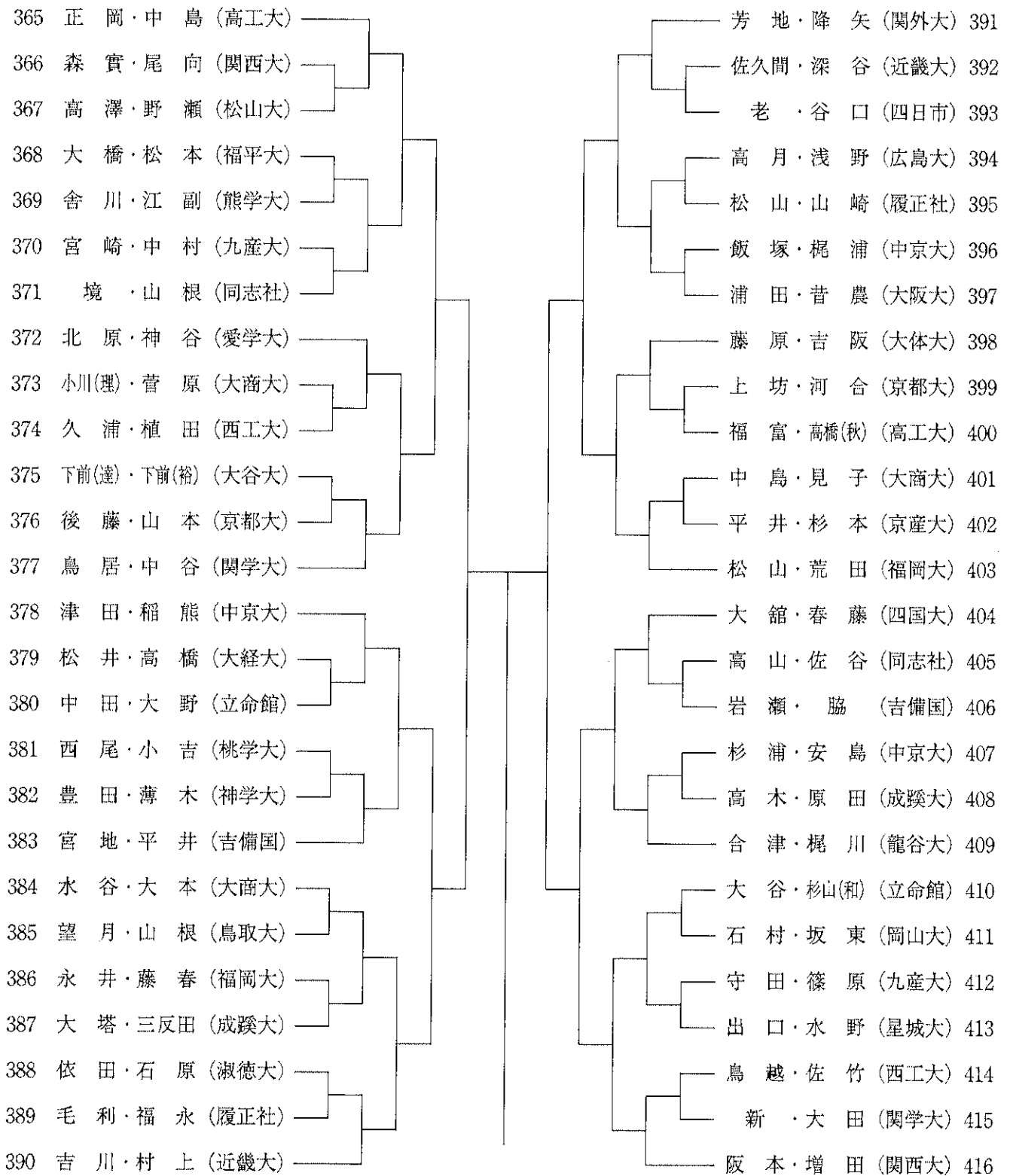
鳥取市コカ・コーラボトラーズジャパンスポーツパーク



{ }

選手権男子の部 No.8

西日本学生ソフトテニス選手権大会
令和元年7月7日・8日
鳥取市コカ・コーラボトラーズジャパンスポーツパーク



{ }

進行表 ダブルス1日目 男子(鳥取市コカ・コーラボトラーズジャパンスポーツパーク)

コート	1	2	3	4	5	6	7	8
審判	26. 愛学大	52. 星城大	78. 関外大	104. 丸鹿大	130. 福岡大	156. 関外大	182. 関学大	208. 関西大
1	2-3	28-29	54-55	80-81	106-107	132-133	158-159	184-185
2	4-5	30-31	56-57	82-83	108-109	134-135	160-161	186-187
3	6-7	32-33	58-59	84-85	110-111	136-137	162-163	188-189
4	8-10	35-36	61-62	87-88	113-114	139-140	165-166	191-192
5	11-12	37-38	63-64	89-90	115-116	141-142	167-168	193-194
6	13-16	41-42	67-68	93-94	119-120	145-146	171-172	197-198
7	17-18	43-44	69-70	95-96	121-122	147-148	173-174	199-200
8	20-21	46-47	72-73	98-99	124-125	150-151	176-177	202-203
9	22-23	48-49	74-75	100-101	126-127	152-153	178-179	204-205
10	24-25	50-51	76-77	102-103	128-129	154-155	180-181	206-207
11	1-2-3	27-28-29	53-54-55	79-80-81	105-106-107	131-132-133	157-158-159	183-184-185
12	4-5-6-7	30-31-32-33	56-57-58-59	82-83-84-85	108-109-110-111	134-135-136-137	160-161-162-163	186-187-188-189
13	8-9-10	34-35-36	60-61-62	86-87-88	112-113-114	138-139-140	164-165-166	190-191-192
14	11-12-13	37-38-39	63-64-65	89-90-91	115-116-117	141-142-143	167-168-169	193-194-195
15	14-15-16	40-41-42	66-67-68	92-93-94	118-119-120	144-145-146	170-171-172	196-197-198
16	17-18-19	43-44-45	69-70-71	95-96-97	121-122-123	147-148-149	173-174-175	199-200-201
17	20-21-22-23	46-47-48-49	72-73-74-75	98-99-100-101	124-125-126-127	150-151-152-153	176-177-178-179	202-203-204-205
18	24-25-26	50-51-52	76-77-78	102-103-104	128-129-130	154-155-156	180-181-182	206-207-208
19	1-2-3-4-7	27-28-29-30-33	53-54-55-56-59	79-80-81-82-85	105-106-107-108-111	131-132-133-134-137	157-158-159-160-163	183-184-185-186-189
20	8-9-10-11-13	34-35-36-37-39	60-61-62-63-65	86-87-88-89-91	112-113-114-115-117	138-139-140-141-143	164-165-166-167-169	190-191-192-193-195
21	14-15-16-17-19	40-41-42-43-45	66-67-68-69-71	92-93-94-95-97	118-119-120-121-123	144-145-146-147-149	170-171-172-173-175	196-197-198-199-201
22	20-21-22-24-26	46-47-48-50-52	72-73-74-76-78	98-99-101-102-104	124-125-127-128-130	150-151-153-154-156	176-177-179-180-182	202-203-205-206-208

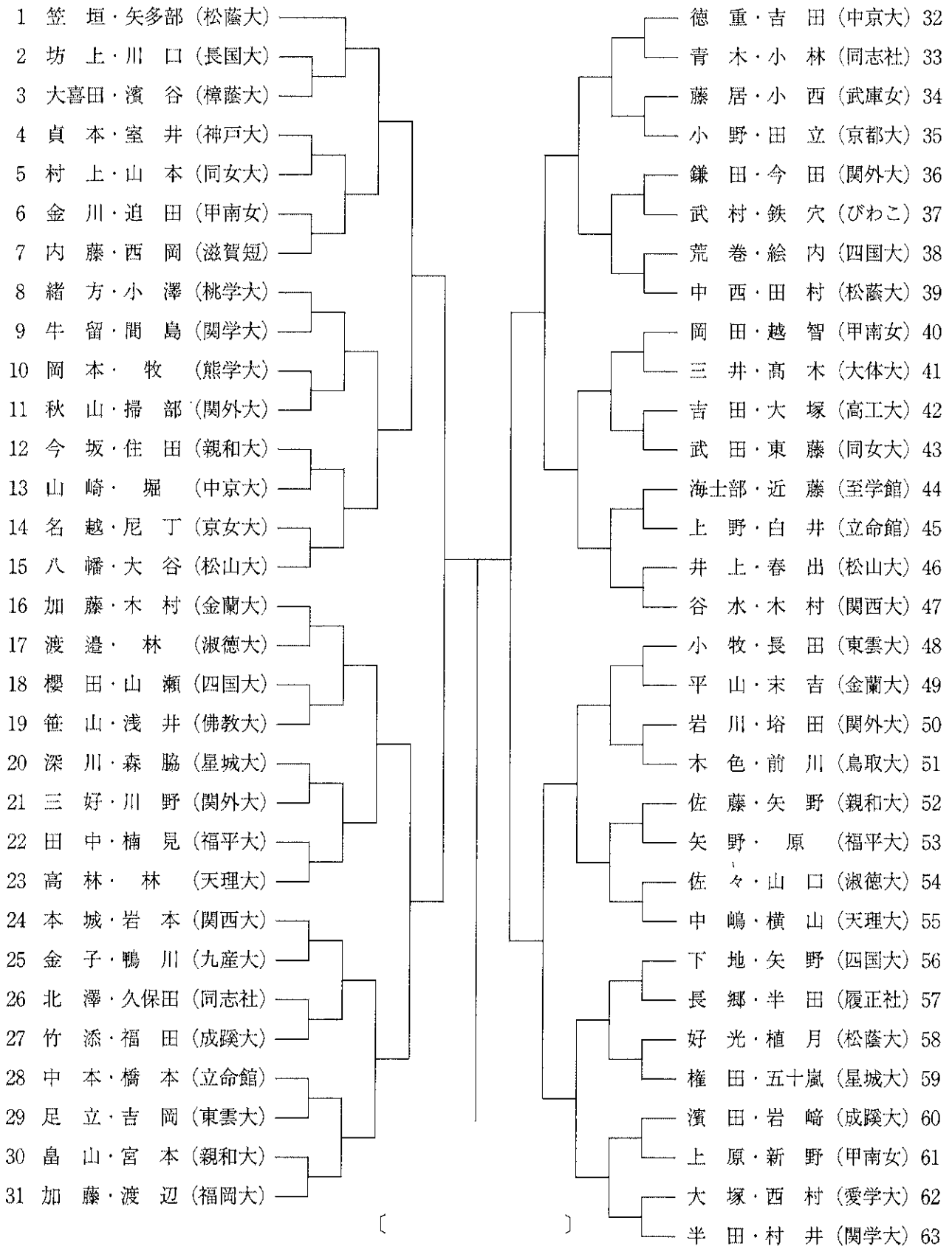
コート	9	10	11	12	13	14	15	16
審判	234. 関西大	260. 丸鹿大	286. 愛学大	312. 関学大	338. 同志社	364. 中京大	390. 近畿大	416. 関西大
1	210-211	236-237	262-263	288-289	314-315	340-341	366-367	392-393
2	212-213	238-239	264-265	290-291	316-317	342-343	368-369	394-395
3	214-215	240-241	266-267	292-293	318-319	344-345	370-371	396-397
4	217-218	243-244	269-270	295-296	321-322	347-348	373-374	399-400
5	219-220	245-246	271-272	297-298	323-324	349-350	375-376	401-402
6	223-224	248-249	275-276	301-302	327-328	353-354	379-380	405-406
7	225-226	251-252	277-278	303-304	329-330	355-356	381-382	407-408
8	229-230	254-255	280-281	306-307	332-333	358-359	384-385	410-411
9	230-231	256-257	282-283	308-309	334-335	360-361	386-387	412-413
10	232-233	258-259	284-285	310-311	336-337	362-363	388-389	414-415
11	208-210-211	235-236-237	281-282-283	297-298-299	313-314-315	339-340-341	365-366-367	391-392-393
12	212-213-214-215	238-239-240-241	284-285-286-287	290-291-292-293	316-317-318-319	342-343-344-345	368-369-370-371	394-395-396-397
13	218-217-218	242-243-244	288-289-270	294-295-296	320-321-322	346-347-348	372-373-374	398-399-400
14	219-220-221	245-246-247	271-272-273	297-298-299	323-324-325	349-350-351	375-376-377	401-402-403
15	222-223-224	248-249-250	274-275-276	300-301-302	326-327-328	352-353-354	378-379-380	404-405-406
16	225-226-227	251-252-253	277-278-279	303-304-305	329-330-331	355-356-357	381-382-383	407-408-409
17	229-228-230-231	254-255-256-257	280-281-282-283	306-307-308-309	332-333-334-335	358-359-360-361	384-385-386-387	410-411-412-413
18	232-233-234	258-259-260	284-285-286	310-311-312	336-337-338	362-363-364	388-389-390	414-415-416
19	208-211-212-215	235-237-238-241	281-283-284-287	297-299-290-293	313-315-316-319	339-341-342-345	365-367-368-371	391-393-394-397
20	214-218-219-221	242-244-245-247	288-270-271-273	294-296-297-299	320-322-323-325	346-348-349-351	372-374-375-377	398-400-401-403
21	222-224-225-227	248-250-251-253	274-276-277-279	300-302-303-305	326-328-329-331	352-354-355-357	378-380-381-383	404-406-407-409
22	229-231-232-234	254-257-258-260	280-283-284-286	306-308-310-312	332-335-336-338	358-361-362-364	384-387-388-390	410-413-414-416

選手権 女子の部 No.1

西日本学生ソフトテニス選手権大会

令和元年7月7日・8日

鳥取市コカ・コーラボトラーズジャパンスポーツパーク

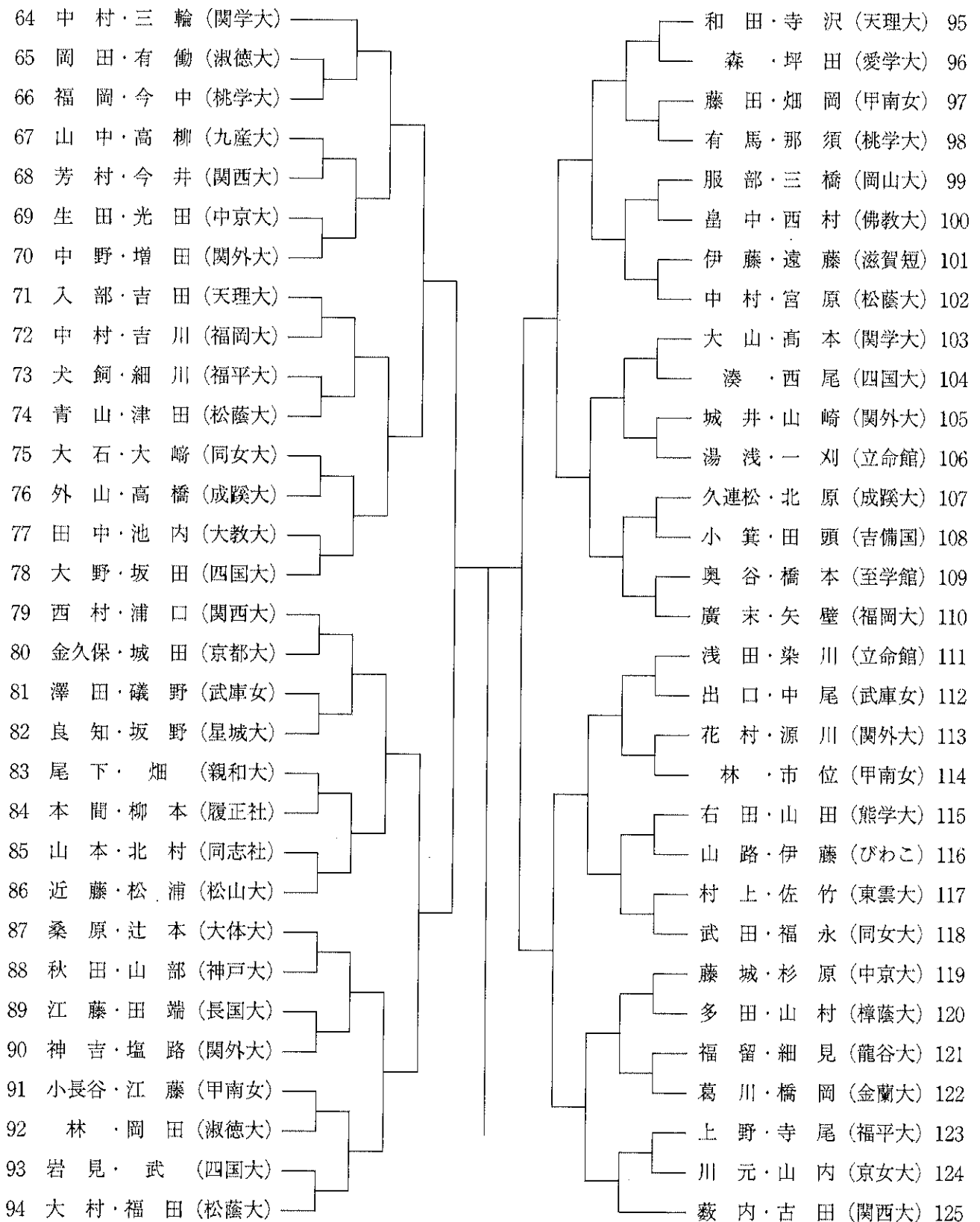


選手権 女子の部 No.2

西日本学生ソフトテニス選手権大会

令和元年7月7日・8日

鳥取市コカ・コーラボトラーズジャパンスポーツパーク

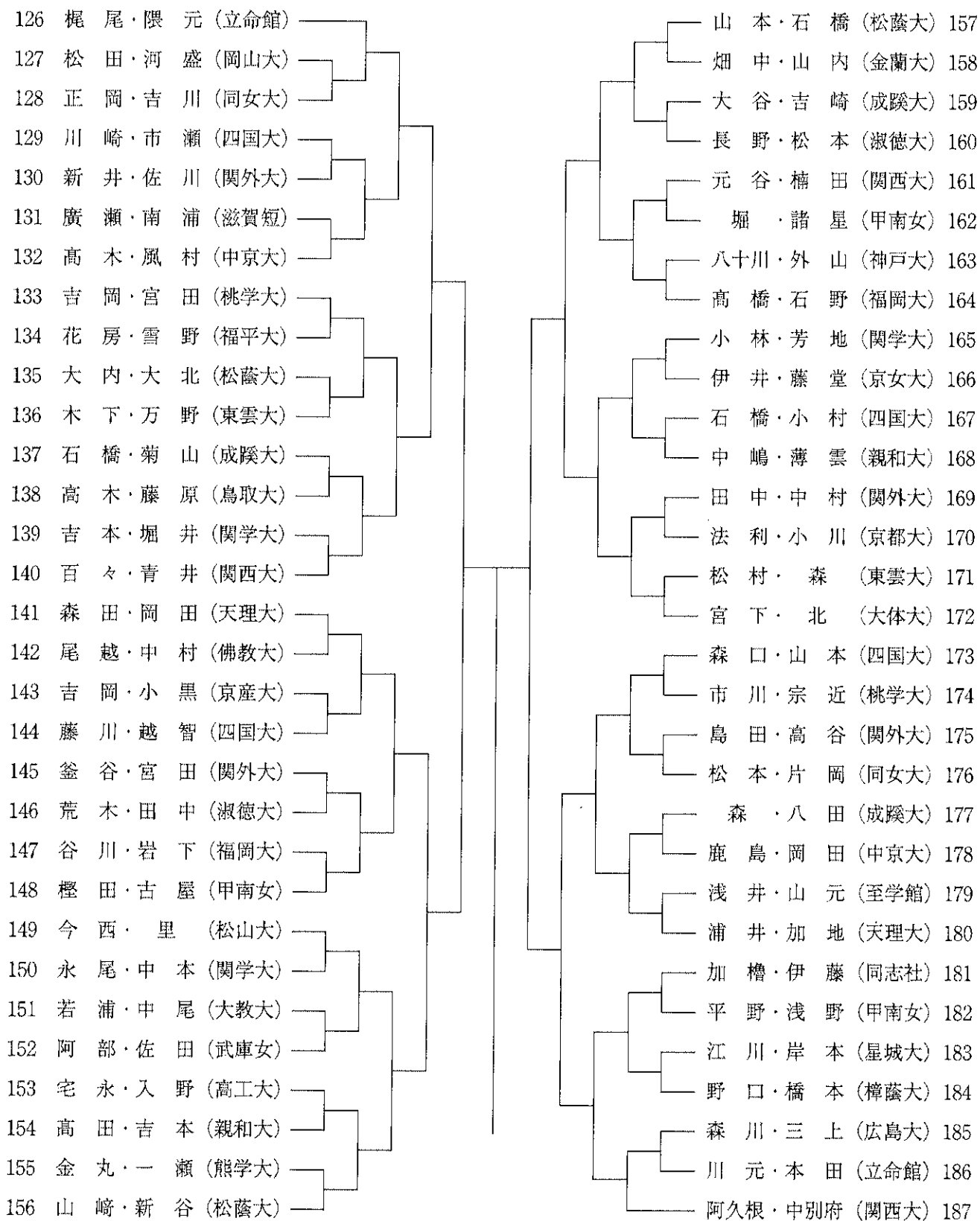


選手権 女子の部 No.3

西日本学生ソフトテニス選手権大会

令和元年7月7日・8日

鳥取市コカ・コーラボトラーズジャパンスポーツパーク



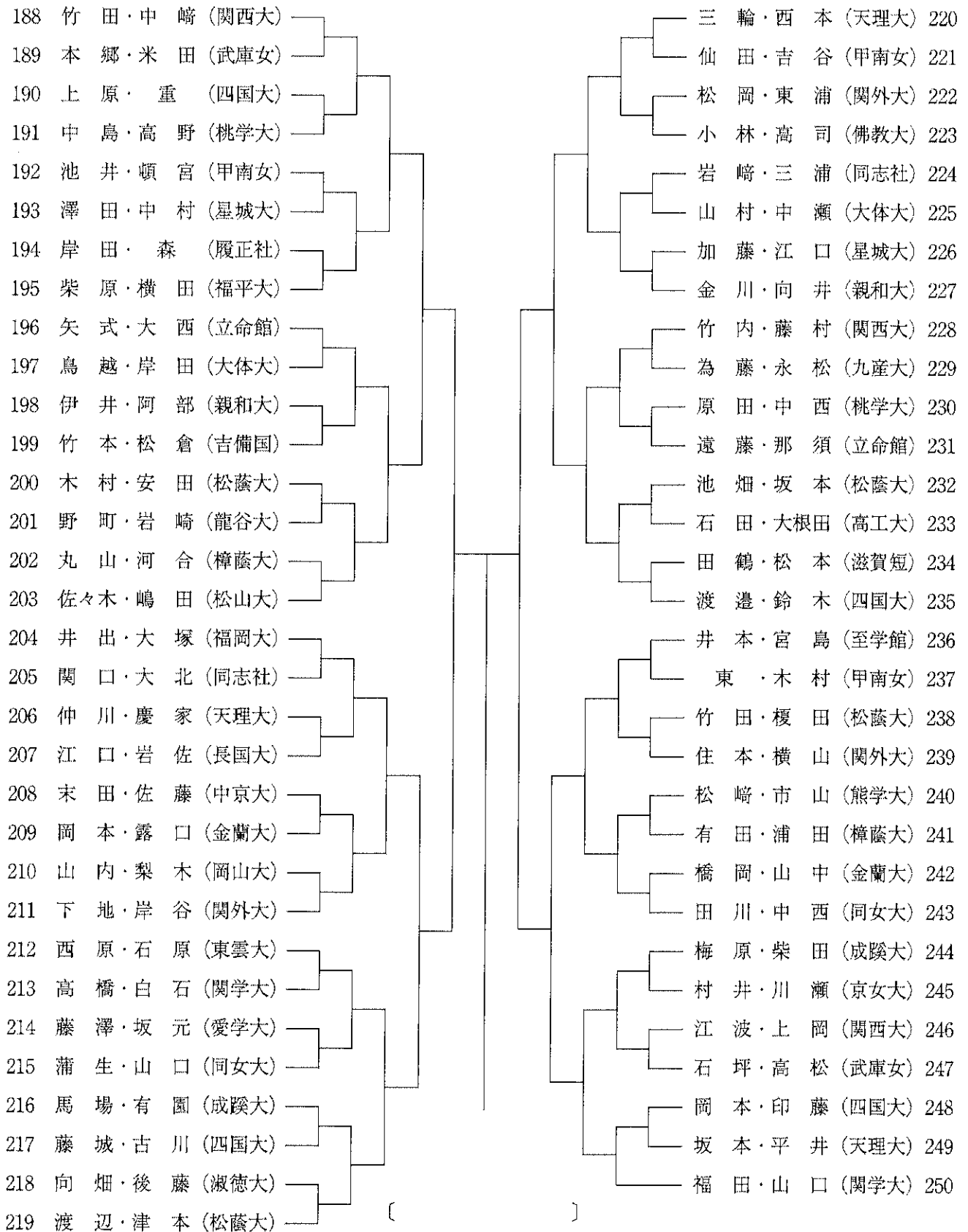
[]

選手権 女子の部 No.4

西日本学生ソフトテニス選手権大会

令和元年7月7日・8日

鳥取市コカ・コーラボトラーズジャパンスポーツパーク



進行表 ダブルス1日目 女子(鳥取大学)

コート	1	2	3	4	5	6
審判	1.松蔭大	40. 甲南女	63. 関学大	64. 関学大	110. 福岡大	125. 関西大
1	2-3	24-25	48-49	65-66	87-88	111-112
2	4-5	26-27	50-51	67-68	89-90	113-114
3	6-7	28-29	52-53	69-70	91-92	115-116
4	8-9	30-31	54-55	71-72	93-94	117-118
5	10-11	32-33	56-57	73-74	95-96	119-120
6	12-13	34-35	58-59	75-76	97-98	121-122
7	14-15	36-37	60-61	77-78	99-100	123-124
8	16-17	38-39	62-63	79-80	101-102	(111~112)-(113~114)
9	18-19	40-41	(48~49)-(50~51)	81-82	103-104	(115~116)-(117~118)
10	20-21	42-43	(52~53)-(54~55)	83-84	105-106	(119~120)-(121~122)
11	22-23	44-45	(56~57)-(58~59)	85-86	107-108	(123~124)-125
12	1-(2~3)	46-47	(60~61)-(62~63)	64-(65~66)	109-110	(95~96)-(97~98)
13	(4~5)-(6~7)	(24~25)-(26~27)	(32~33)-(34~35)	(67~68)-(69~70)	(87~88)-(89~90)	(99~100)-(101~102)
14	(8~9)-(10~11)	(28~29)-(30~31)	(36~37)-(38~39)	(71~72)-(73~74)	(91~92)-(93~94)	(103~104)-(105~106)
15	(12~13)-(14~15)	(16~17)-(18~19)	(40~41)-(42~43)	(75~76)-(77~78)	(79~80)-(81~82)	(107~108)-(109~110)
16		(20~21)-(22~23)	(44~45)-(46~47)		(83~84)-(85~86)	

コート	7	8	9	10	11	12
審判	126. 立命館	172. 大体大	187. 関西大	211. 関外大	235. 四国大	250. 関学大
1	127-128	1491-150	173-174	188-189	212-213	236-237
2	129-130	151-152	175-176	190-191	214-215	238-239
3	131-132	153-154	177-178	192-193	216-217	240-241
4	133-134	155-156	179-180	194-195	218-219	242-243
5	135-136	157-158	181-182	196-197	220-221	244-245
6	137-138	159-160	183-184	198-199	222-223	246-247
7	139-140	161-162	185-186	200-201	224-225	248-249
8	141-142	163-164	(173~174)-(175~176)	202-203	226-227	(236~237)-(238~239)
9	143-144	165-166	(177~178)-(179~180)	204-205	228-229	(240~241)-(242~243)
10	145-146	167-168	(181~182)-(183~184)	206-207	230-231	(244~245)-(246~247)
11	147-148	169-170	(185~186)-187	208-209	232-233	(248~249)-250
12	126-(127~128)	171-172	(157~158)-(159~160)	210-211	234-235	(220~221)-(222~223)
13	(129~130)-(131~132)	(149~150)-(151~152)	(161~162)-(163~164)	(188~189)-(190~191)	(212~213)-(214~215)	(224~225)-(226~227)
14	(133~134)-(135~136)	(153~154)-(155~156)	(165~166)-(167~168)	(192~193)-(194~195)	(216~217)-(218~219)	(228~229)-(230~231)
15	(137~138)-(139~140)	(141~142)-(143~144)	(169~170)-(171~172)	(196~197)-(198~199)	(204~205)-(206~207)	(232~233)-(234~235)
16		(145~146)-(147~148)		(200~201)-(202~203)	(208~209)-(210~211)	

※ベスト64まで