

### 男子Aブロック成績

No.	選手	長尾景陽 松本倫旺 (早稲田大学)	根本拓哉 渡邊直生 (法政大学)	福井達輝 田嶋皓介 (早稲田大学)	勝率	得ゲーム	得 失 ゲーム差	得 失 ポイント差	順位
1	長尾景陽 松本倫旺 (早稲田大学)	/	3	④	1/2				2
2	根本拓哉 渡邊直生 (法政大学)	④	/	④	2/2				1
3	福井達輝 田嶋皓介 (早稲田大学)	2	3	/	0/2				3
失ゲーム									

Aブロック代表 根本拓哉 ・ 渡邊直生 ペア (法政大学)

### 男子Bブロック成績

No.	選手	中平慎吾 米澤要 (明治大学)	因京将 内本隆文 (早稲田大学)	山根稔平 岩本修汰 (早稲田大学)	勝率	得ゲーム	得 失 ゲーム差	得 失 ポイント差	順位
1	中平慎吾 米澤要 (明治大学)	/	④	④	2/2				1
2	因京将 内本隆文 (早稲田大学)	3	/	3	0/2				3
3	山根稔平 岩本修汰 (早稲田大学)	0	④	/	1/2				2
失ゲーム									

Bブロック代表 中平慎吾 ・ 米澤要 ペア (明治大学)

### 男子Cブロック成績

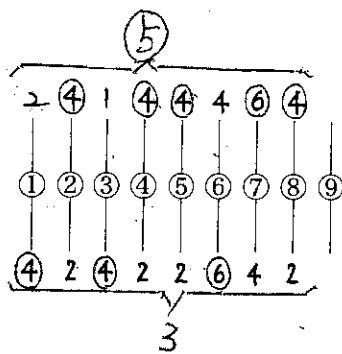
No.	選手	溝端亮二 山本貴大 (日本体育大学)	本倉健太郎 齋藤大樹 (明治大学)	高橋圭介 奥村健太郎 (早稲田大学)	勝率	得ゲーム	得 失 ゲーム差	得 失 ポイント差	順位
1	溝端亮二 山本貴大 (日本体育大学)	/	④	④	2/2				1
2	本倉健太郎 齋藤大樹 (明治大学)	3	/	3	0/2				3
3	高橋圭介 奥村健太郎 (早稲田大学)	1	④	/	1/2				2
失ゲーム									

Cブロック代表 溝端亮二 ・ 山本貴大 ペア (日本体育大学)

No.	選手	阪本 峻 飯田 脩三 (関西大学)	水木 瑠 白井 雅之 (早稲田大学)	中島 啓輔 駒 智樹 (関西外国語大学)	勝率	得ゲーム	得 失 ゲーム差	得 失 ポイント差	順位
1	阪本 峻 飯田 脩三 (関西大学)		④	④	2/2				1
2	水木 瑠 白井 雅之 (早稲田大学)	2		3	0/2				3
3	中島 啓輔 駒 智樹 (関西外国語大学)	1	④		1/2				2
失ゲーム									

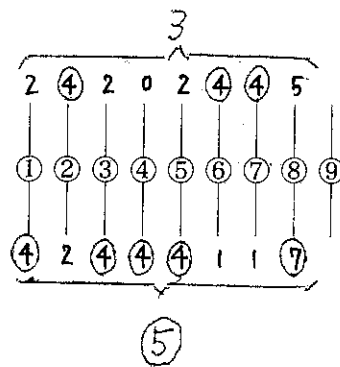
Dブロック代表 阪本 峻 ・ 飯田 脩三 ペア (関 西 大学)

Aブロック代表  
根本・渡邊ペア 法政大学



Dブロック代表  
阪本・飯田ペア 関西大学

Cブロック代表  
溝端・山本ペア 日本体育大学



Bブロック代表  
中平・米澤ペア 明治大学

